

通过ISO9001国际质量体系认证

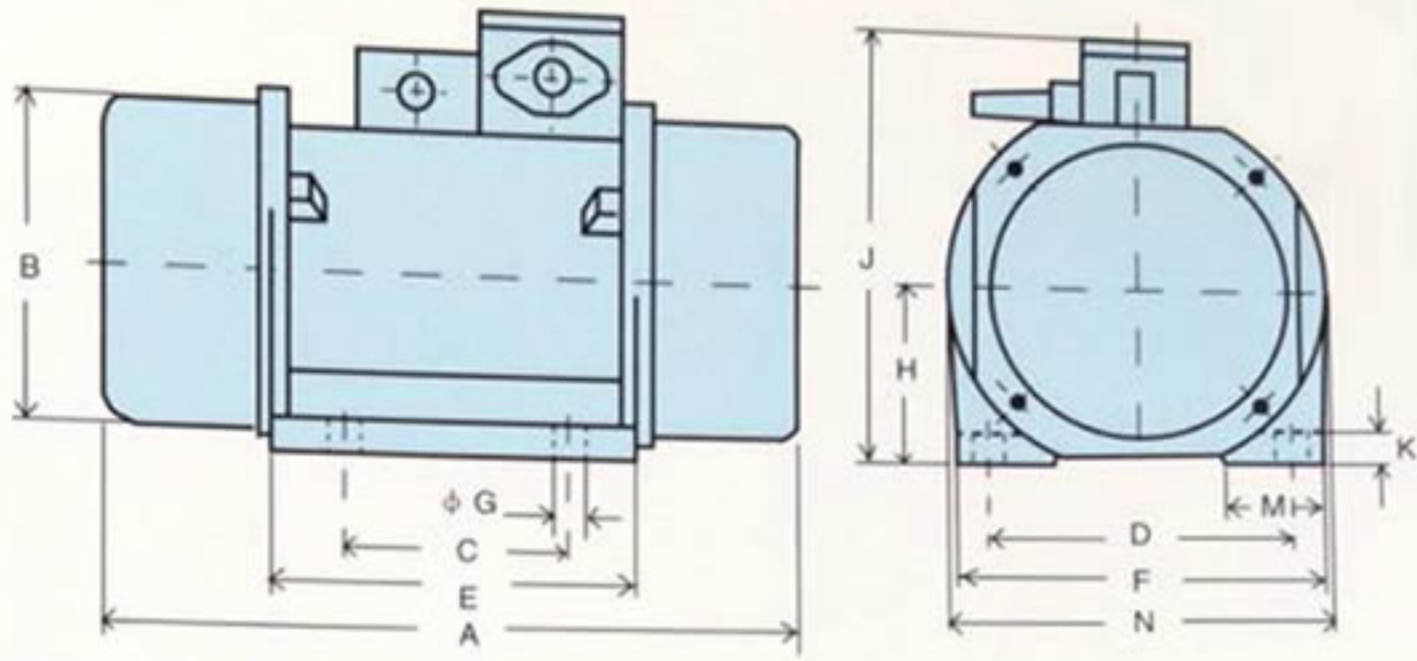


XVM系列产品唯一生产厂家
世界驰名振动电机生产厂商 - 荷兰
VIMARC 公司在中国的生产基地

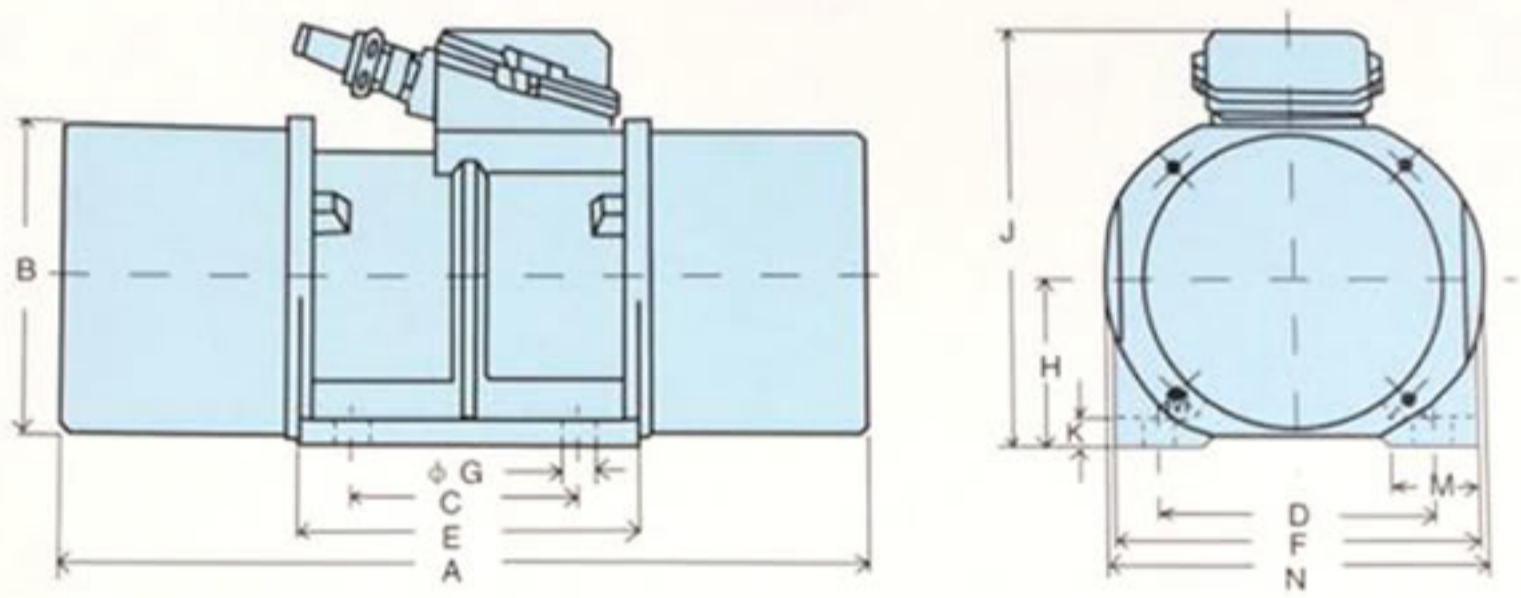
新乡新兰贝克振动电机有限公司

XINXIANG XINAMBAC VIBRATOR MOTORS LIMITED CO.

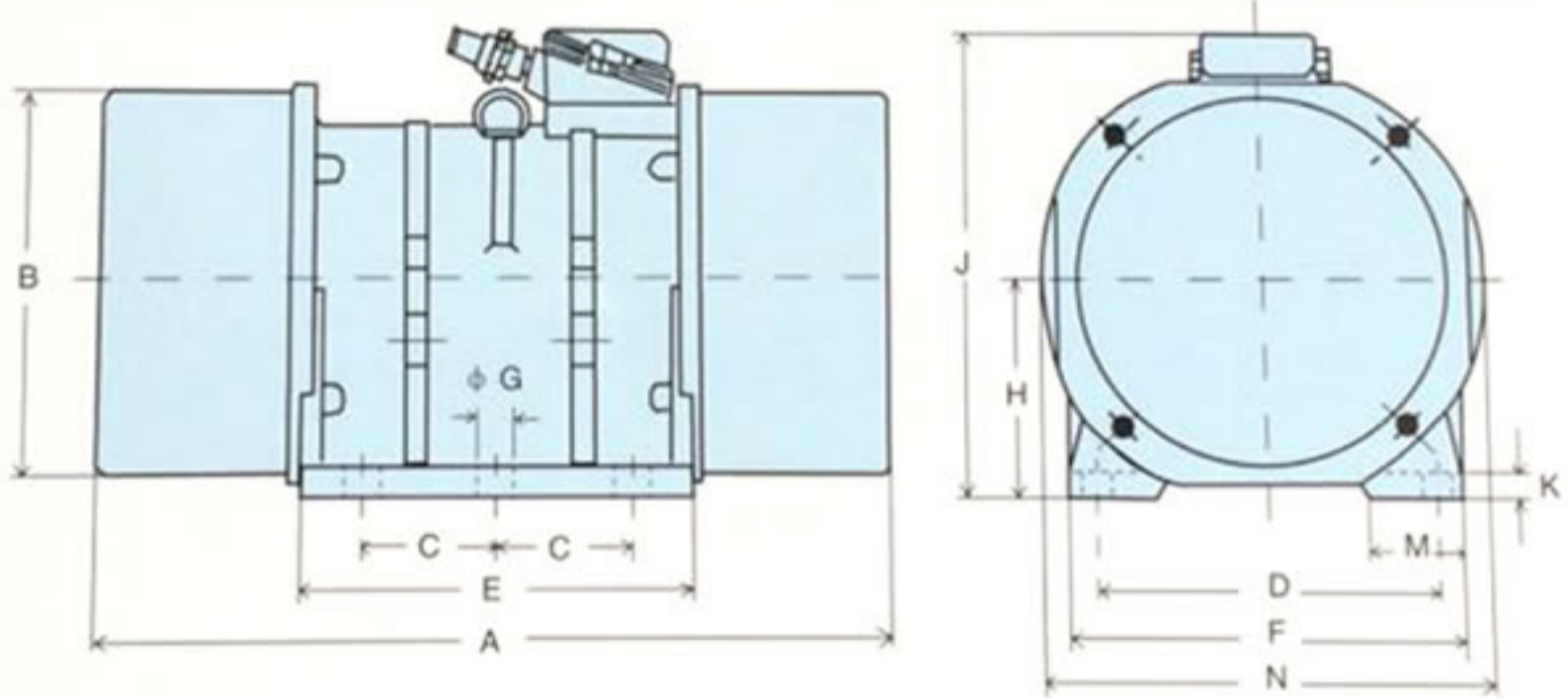
1



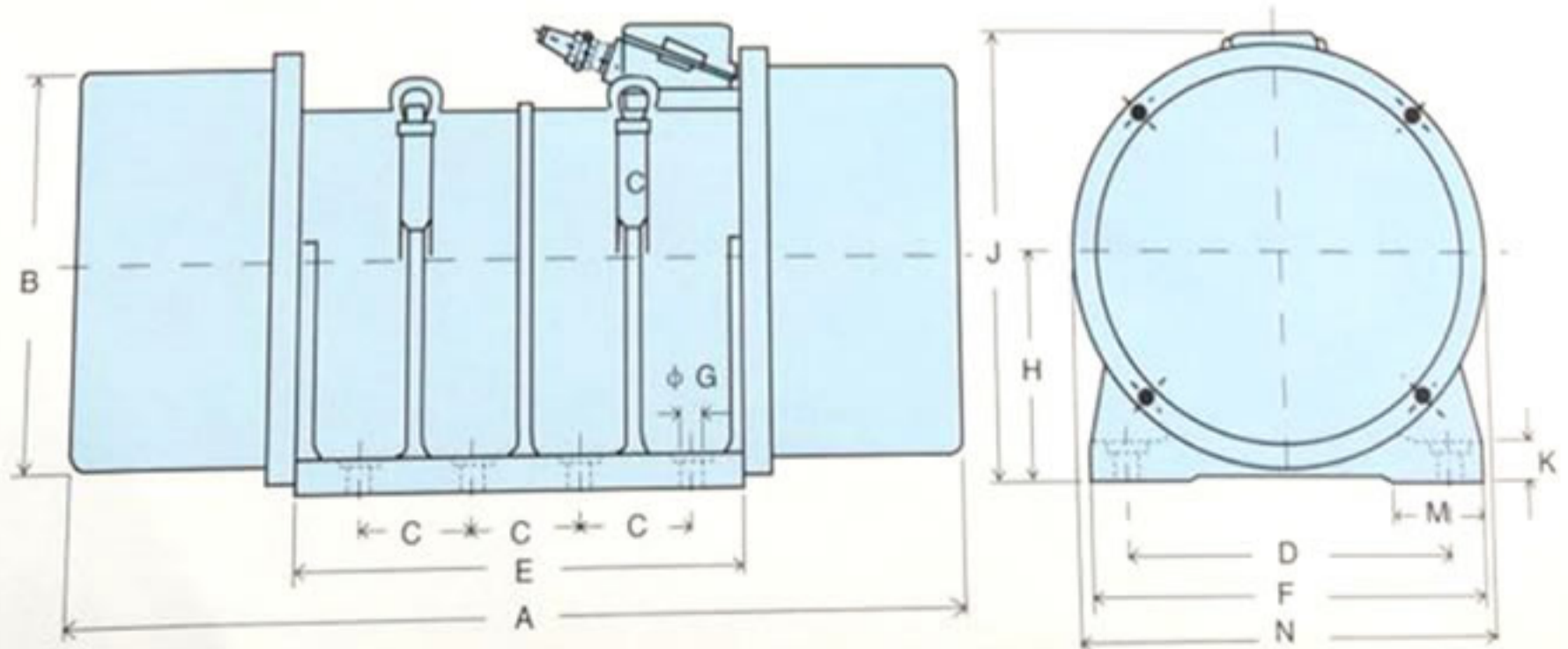
2



3



4



型号	T振次 r. p. m.	工作力矩 [kgcm]	最大激振力		重量 [kg]	图号	A	B	C	D	E	F	G	H	J	K	M	N	
			[N]	[kg]															
TXX 3-2	2870	3	1353	138	19	1	278	143	100	140	164	170	13	80	185	14	40	172	
TXX 5-2		5	2256	230	20	1	310												
TAX 5-2		5	2256	230	34	34	2	342	173	120	150	193	200	18	100	245	16	54	204
TAX 8-2		8	3609	368	34	34	2	342											
TAX 10-2		10	4521	461	35	35	2	342											
TBX 16-2		16	7228	737	46	46	2	390	193	140	170	210	220	18	110	270	16	60	224
TBX 20-2		20	9032	921	47	47	2	390											
TCX 40-2		40	18064	1842	84	84	3	475	250	83	229	252	267	21	140	315	24	70	282
TDX 60-2		60	27096	2763	112	112	3	534	285	105	248	297	292	21	157	346	27	70	320
TEX 75-2		75	33872	3454	178	178	3	634	320	117.5	280	332	330	21	176	390	28	80	357
TFX 100-2		100	45160	4605	184	184	3	664	320	117.5	280	342	330	26	176	390	28	80	357
TXX 10-4		1460	10	1167	119	20	1	278	143	100	140	164	170	13	80	185	14	40	172
TXX 20-4	20		2341	238	21	21	1	310											
TAX 20-4	20		2341	238	38	38	2	342	173	120	150	193	200	18	100	245	16	54	204
TAX 30-4	30		3511	358	39	39	2	342											
TAX 45-4	45		5256	536	42	42	2	378											
TBX 60-4	60		7012	715	53	53	2	390	192	140	170	210	220	18	110	270	16	60	224
TBX 90-4	90		10523	1073	58	58	2	438											
TBX 150-4	150		17534	1788	68	68	2	530											
TCX 150-4	150		17534	1788	98	98	3	475	250	83	229	252	267	21	140	315	24	70	282
TCX 200-4	200		23379	2384	100	100	3	475	285	105	248	297	292	21	157	346	27	70	320
TDX 300-4	300		35059	3575	136	136	3	534											
TDX 400-4	400		46751	4767	147	147	3	582	320	117.5	280	332	330	21	176	390	28	80	357
TEX 340-4	340		39737	4052	206	206	3	634											
TEX 450-4	450		52592	5363	210	210	3	634	320	117.5	280	342	330	26	176	390	28	80	357
TFX 500-4	500		58435	5959	245	245	3	664											
TGX 600-4	600		70127	7151	268	268	3	730	320	117.5	280	342	330	26	176	390	28	80	357
TGX 700-4	700		81817	8343	275	275	3	778	373	150	320	425	400	32	198	438	28	102	408
TKX 800-4	800		93506	9535	410	410	3	764											
THX 1000-4	1000	116876	11918	550	550	4	890	420	123	360	508	450	26	238	497	35	110	466	
TAX 45-6	980	45	2368	242	43	2	378	173	120	150	193	200	18	100	245	16	54	204	
TAX 60-6		60	3158	322	45	45	2												414
TBX 60-6		60	3158	322	54	54	2	390	192	140	170	210	220	18	110	270	16	60	224
TBX 90-6		90	4737	483	58	58	2	438											
TBX 150-6		150	7894	805	68	68	2	530											
TCX 200-6		200	10532	1074	102	102	3	475	250	83	229	252	267	21	140	315	24	70	282
TCX 300-6		300	15799	1611	114	114	3	550	285	105	248	297	292	21	157	346	27	70	320
TDX 400-6		400	21064	2148	148	148	3	582											
TDX 500-6		500	26331	2685	154	154	3	630	320	117.5	280	332	330	21	176	390	28	80	357
TDX 600-6		600	31597	3222	172	172	3	672											
TEX 500-6		500	26331	2685	216	216	3	634	320	117.5	280	342	330	26	176	390	28	80	357
TEX 700-6		700	36863	3759	234	234	3	700											
TFX 700-6		700	36863	3759	268	268	3	730	320	117.5	280	342	330	26	176	390	28	80	357
TFX 800-6		800	42129	4296	278	278	3	778											
TFX 1000-6		1000	52662	5370	294	294	3	848											
TGX 1000-6		1000	52662	5370	306	306	3	848	373	150	320	425	400	32	198	438	28	102	408
TGX 1300-6		1300	68460	6981	324	324	3	956											
TKX 1500-6		1500	78993	8055	470	470	3	918	420	123	360	508	450	26	238	497	35	110	466
TKX 2000-6	2000	105323	10740	510	510	3	1018												
THX 2000-6	2000	105323	10740	605	605	4	1042	420	123	360	508	450	26	238	497	35	110	466	
THX 2500-6	2500	131654	13425	675	675	4	1115												
TBX 150-8	740	150	4503	459	68	2	530	192	140	170	210	220	18	110	270	16	60	224	
TCX 300-8		300	9008	919	114	114	3	550	250	83	229	252	267	21	140	315	24	70	282
TDX 500-8		500	15012	1531	154	154	3	530	285	105	248	297	292	21	157	346	27	70	320
TDX 600-8		600	18014	1837	172	172	3	672											
TEX 700-8		700	21016	2143	234	234	3	700	320	118	280	332	330	26	176	390	28	80	357
TFX 1000-8		1000	30028	3062	294	294	3	848	320	117.5	280	342	330	26	176	390	28	80	357
TGX 1300-8		1300	39030	3980	324	324	3	956											
TGX 1500-8		1500	45042	4593	354	354	3	1020											
TKX 2000-8		2000	60056	6124	510	510	3	1018	373	150	320	425	400	32	198	438	28	102	408
THX 2500-8		2500	75060	7654	620	620	4	1115	420	123	360	508	450	26	238	497	35	110	466
THX 3000-8		3000	90074	9185	640	640	4	1188											

型号	功率	额定电流	功率因数	起动电流倍数	起动力矩倍数	效率
	kW	Amp./380V	cos φ	Ia/In	Ma/Mn	η%
TXX 3-2	0.25	0.58	0.86	4.6	2.1	76
TXX 5-2	0.25	0.58	0.86	4.6	2.1	76
TAX 5-2	0.3	0.84	0.72	5.5	3.1	75
TAX 8-2	0.3	0.84	0.72	5.5	3.1	75
TAX 10-2	0.3	0.84	0.72	5.5	3.1	75
TBX 16-2	0.6	1.47	0.84	6.4	2.6	74
TBX 20-2	0.6	1.47	0.84	6.4	2.6	74
TCX 40-2	1.1	2.8	0.86	6.1	2.4	70
TDX 60-2	1.8	4.3	0.9	5.6	2.1	71
TEX 75-2	2.6	6	0.9	6.8	2.2	73
TFX 100-2	3	7	0.9	7.9	2.6	72
TXX 10-4	0.2	0.61	0.69	4.2	2.5	72
TXX 20-4	0.2	0.61	0.69	4.2	2.5	72
TAX 20-4	0.3	0.81	0.74	4.4	2.4	75
TAX 30-4	0.3	0.81	0.74	4.4	2.4	75
TAX 45-4	0.3	0.81	0.74	4.4	2.4	75
TBX 60-4	0.7	1.74	0.78	5.6	2.4	78
TBX 90-4	0.7	1.74	0.78	5.6	2.4	78
TBX 150-4	0.7	1.74	0.78	5.6	2.4	78
TCX 150-4	1.3	3.3	0.78	6.9	3.4	76
TCX 200-4	1.3	3.3	0.78	6.9	3.4	76
TDX 300-4	1.7	3.9	0.83	6	2	79
TDX 400-4	2.2	5.1	0.84	6.2	2.2	79
TEX 340-4	2.9	6.6	0.83	7.9	2.5	80
TEX 450-4	2.9	6.6	0.83	7.9	2.5	80
TFX 500-4	4.2	9.1	0.85	7.6	2.4	82
TGX 600-4	5.1	11.1	0.86	6.8	2.2	81
TGX 700-4	5.1	11.1	0.86	6.8	2.2	81
TKX 800-4	6	13.5	0.84	8.2	2.8	80
THX 1000-4	6.5	16.1	0.81	9	3.3	76
TAX 45-6	0.2	0.7	0.6	4.3	3	71
TAX 60-6	0.2	0.7	0.6	4.3	3	71
TBX 60-6	0.45	1.25	0.71	4.4	2.2	77
TBX 90-6	0.45	1.25	0.71	4.4	2.2	77
TBX 150-6	0.45	1.25	0.71	4.4	2.2	77
TCX 200-6	1.2	3.2	0.71	5.8	2.9	80
TCX 300-6	1.2	3.2	0.71	5.8	2.9	80
TDX 400-6	1.9	4.8	0.72	6.8	2.9	83
TDX 500-6	1.9	4.8	0.72	6.8	2.9	83
TDX 600-6	1.9	4.8	0.73	6.8	2.9	83
TEX 500-6	3	7.4	0.73	5.9	2.3	84
TEX 700-6	3	7.4	0.73	5.9	2.3	84
TFX 700-6	4	9.8	0.73	6.1	2.5	85
TFX 800-6	4	9.8	0.73	6.1	2.5	85
TFX 1000-6	4	9.8	0.73	6.1	2.5	85
TGX 1000-6	5.1	12.6	0.74	5.8	2.4	83
TGX 1300-6	5.1	12.6	0.74	5.8	2.4	83
TKX 1500-6	6.5	15.6	0.78	6.1	2.7	81
TKX 2000-6	6.5	15.6	0.78	6.1	2.7	81
THX 2000-6	7.5	19.2	0.76	7.1	3.2	78
THX 2500-6	10	25.6	0.75	7.6	3.6	79
TBX 150-8	0.4	1.57	0.57	3.2	2.2	69
TCX 300-8	0.8	2.9	0.56	4.1	2.6	75
TDX 500-8	1.6	4.2	0.71	4.7	2.3	81
TDX 600-8	1.6	4.2	0.71	4.7	2.3	81
TEX 700-8	2.5	6.7	0.68	5.6	2.6	83
TFX 1000-8	3	8.1	0.68	5.7	2.7	83
TGX 1300-8	4	10.8	0.68	6	2.9	82
TGX 1500-8	4	10.8	0.68	6	2.9	82
TKX 2000-8	6.5	17.1	0.69	5.6	2.5	83
THX 2500-8	7.5	20.1	0.69	5.8	2.6	82
THX 3000-8	8.5	21.8	0.73	5.4	2.2	81

技术参数

额定电压：220/380V 额定频率：50HZ

绝缘等级：F 防护等级：IP55

相数：3 定额：连续

环境温度：-20℃--40℃

轴承润滑脂：3号锂基脂(壳牌)

激振力=偏心块重量x偏心距x角频率²

起动电流=额定电流x起动电流倍数

工作力矩=2 x 运转力矩 = 2 x 偏心块重量 x 偏心距

额定力矩=973 x 额定功率/额定振次

注：表中所列振动电机的振次为电机在满负荷工作状态下的最低振次，激振力的计算是以此为最低振动次为基础，通常振动电机工作时其振次及激振力可能高于表中所列数值。

可为用户提供特殊要求的振动电机产品：

电压等级：特殊电网电压。

绝缘等级：F。

耐高温、耐潮湿振动电机。

热敏电阻保护振动电机。

变级调速振动电机。



新乡新兰贝克振动电机有限公司

厂址：中国.河南.新乡市西郊西马路88号

电话：(0373) 2693870 2694019

传真：(0373) 2694466

邮编：453002

电子邮件: xvm66@sina.com

网址：http://www.xinambac.com